

VOLVO V60 ЦЕНЫ



МОДЕЛЬ

Валюта: EUR
Retail price with VAT

Двигатель	лс/Нм	Объем, см3	Цилиндры	КПП	Привод	Base	Kinetic	Momentum	Summum
Бензин									
T3	150/240	1595	4	6-ступенчатая механическая	FWD	24 020	26 523	29 026	31 529
T4	180/240	1595	4	6-ступенчатая POWERSHIFT	FWD	27 841	30 344	32 847	35 350
T4	180/240	1595	4	6-ступенчатая механическая	FWD	25 864	28 368	30 871	33 374
2.0T	203/300	1999	4	6-ступенчатая POWERSHIFT	FWD	29 685	32 188	34 691	37 194
2.0T	203/300	1999	4	6-ступенчатая механическая	FWD	27 709	30 212	32 715	35 218
T5	240/320	1999	4	6-ступенчатая POWERSHIFT	FWD	32 056	34 560	37 063	39 566
T5	240/320	1999	4	6-ступенчатая механическая	FWD	30 080	32 583	35 087	37 590
T6	304/440	2953	6	6-ступенчатая автоматическая	AWD	N/A	N/A	N/A	44 440
Дизель									
D3	163/400	1984	5	6-ступенчатая механическая	FWD	29 685	32 188	34 691	37 194
D3	163/400	1984	5	6-ступенчатая автоматическая	FWD	31 661	34 164	36 667	39 171
D5	205/420	2400	5	6-ступенчатая механическая	FWD	32 320	34 823	37 326	39 829
D5	205/420	2400	5	6-ступенчатая автоматическая	AWD	36 272	38 775	41 279	43 782
D5	205/420	2400	5	6-ступенчатая автоматическая	FWD	34 296	36 799	39 302	41 806

ОБОРУДОВАНИЕ

Код	Оборудование	Двигатель	КПП	Base	Kinetic	Momentum	Summum
Климат							
	Фильтр воздуха салона	2.0T, D3, D5, T4, T5, T6 T3, T4	AUT, MAN, POWERSHIFT MAN	S N	N N	N N	N N
000781	Электрический обогреватель (обдув) лобового стекла	2.0T, T3, T4, T5 D3, D5 T6	MAN, POWERSHIFT AUT, MAN AUT	S N N	S N N	S N N	S N 141
000007	Климат-контроль отдельный			S	S	S	S
000439	Система контроля качества воздуха в салоне	2.0T, D3, D5, T4, T5, T6 T3, T4	AUT, MAN, POWERSHIFT MAN	239 S	S S	S S	S S
000804	Система CZIP (Система очистки воздуха в салоне)			70	S	S	S
000273	Стойночный отопитель с таймером	2.0T, T3, T4, T5, T6 D3, D5	AUT, MAN, POWERSHIFT AUT, MAN	1 835 494	1 835 494	1 835 494	1 835 494

Код	Оборудование	Двигатель	КПП	Base	Kinetic	Momentum	Summum
000727	Датчик влажности в салоне			120	120	120	120
000386	Теплоотражающее лобовое стекло			324	324	324	324
000765	Тонирование стекол багажного отделения			410	410	410	410
000179	Тонированные задние стекла и стекла багажного отделения			494	494	494	494
Сиденья							
	Механическая регулировка водительского сидения			S	S	S	N
000429	Универсальное крепление ISOFIX для установки детского сиденья во втором ряду			S	S	S	S
000057	Регулировка переднего пассажирского сиденья по высоте, регулировка поясничной поддержки			S	S	S	S
000011	Подогрев передних сидений			S	S	S	S
000752	Подогрев задних сидений			353	S	S	S
000047	Электропривод водительского сиденья с памятью			1 129	1 129	1 129	S
000390	Складывающиеся задние подголовники с управлением на центральной панели			141	141	141	S
000322	Интегрированные детские сидения во втором ряду			381	381	381	381
000010	Электропривод пассажирского сидения			763	763	763	763
Свет							
	Повторители указателей поворота на зеркалах заднего вида			S	S	S	S
	Задний противотуманный фонарь			S	S	S	S
	Дополнительный верхний фонарь стоп-сигнала			S	S	S	S
	Световые сигналы экстренного торможения			S	S	S	S
	Галогенные фары с регулировкой уровня			S	S	N	N
000065	Омыватели фар			S	S	S	S
000671	Постоянно включенный ближний свет фар			S	S	S	S
000605	Активные би-ксеноновые фары			988	988	S	S
Подвеска и управляемость							
	Система помощи при экстренном торможении			S	S	S	S
	Электрический стояночный тормоз			S	S	S	S
000227	Система динамической стабилизации и контроля сцепления с дорогой			S	S	S	S
000533	Активное шасси Four-C			2 258	2 258	2 258	2 258
000171	Чувствительный к скорости гидроусилитель рулевого колеса			338	338	338	338
000153	Мягкая подвеска			423	423	423	423

Код	Оборудование	Двигатель	КПП	Base	Kinetic	Momentum	Summum
000021	Система автоматического выравнивания дорожного просвета			649	649	649	649
Оформление салона							
	Передний подлокотник			S	S	S	S
	Хромированное обрамление рукояток управления на центральной консоли			S	S	S	S
	Оформление хромом вентиляционных решеток			N	N	S	S
	Стандартное рулевое колесо			S	N	N	N
	Зеркало с подсветкой в солнечном козырьке со стороны переднего пассажира			S	N	N	N
000074	Два подстаканника в центральной консоли			S	S	S	S
000329	Задний подлокотник с подстаканниками			70	S	S	S
000333	Оформление рукоятки рычага КПП кожей			70	S	S	S
000101	Зеркала с подсветкой в солнцезащитных козырьках			85	S	S	S
000857	Оформление боковых окон хромом			N	N	S	S
000861	Оформление рулевого колеса кожей с декоративными вставками, трехспицевое			N	N	S	S
000575	Стандартное оформление салона			S	S	0	0
000850	Оформление салона алюминием SHIMMER GRAPHITE			396	396	S	S
000029	Оформление рулевого колеса кожей в цвет интерьера			233	S	N	N
000289	Держатель для очков			46	46	46	46
000100	Текстильные коврики в салоне			128	128	128	128
000735	Оформление рулевого колеса кожей "Sport"			303	70	70	70
000849	Оформление салона деревом URBANE WOOD			649	649	226	226
Прочее оборудование							
	Stop & Start	2.0T, D3, D5, T4, T5, T6 T3, T4	AUT, MAN, POWERSHIFT MAN	N S	N S	N S	N S
	Отделение для вещей в центральной консоли			S	S	S	S
	Отделения для вещей в передних дверях			S	S	S	S
000033	Круиз-контроль			S	S	S	S
000595	Водоотталкивающее покрытие передних боковых стекол			113	113	S	S
000370	Датчик дождя			184	184	S	S
000529	Радар парковки сзади			705	705	S	S
000168	Зеркало заднего вида с функцией автоматического затемнения			184	184	184	S
000167	Складывающиеся зеркала заднего вида с освещением бокового пространства			268	268	268	S
900427	Инструкция на литовском языке			0	0	0	0

Код	Оборудование	Двигатель	КПП	Base	Kinetic	Momentum	Summum
900426	Инструкция на латвийском языке			0	0	0	0
900425	Инструкция на эстонском языке			0	0	0	0
900428	Инструкция на русском языке			0	0	0	0
000308	Без обозначения объема двигателя			0	0	0	0
900429	Инструкция на украинском языке			0	0	0	0
000790	Парковочная видеочамера			1 129	1 129	1 129	1 129
000030	Люк			1 412	1 412	1 412	1 412
000424	Розетка на 12В в багажном отделении			70	70	70	70
000145	Прикуриватель и пепельницы (спереди и сзади)			70	70	70	70
000602	Подогрев омывателей лобового стекла			78	78	78	78
000346	Держатель сумок в багажном отделении			128	128	128	128
000454	Компас в зеркале заднего вида			226	226	226	85
000691	Радары парковки сзади и спереди			1 129	1 129	437	437
000603	Система BLIS (Система контроля «мертвых зон»)			819	819	819	819
Бортовые системы							
	Датчик внешней температуры			S	S	S	S
	Тахометр			S	S	S	S
	Часы			S	S	S	S
000049	Бортовой компьютер			S	S	S	S
000747	Дизайнерское оформление панели приборов			N	N	N	S
000749	Русифицированные бортовые системы			0	0	0	0
000365	Английский язык для бортовых систем			0	0	0	0
Охранные системы							
	Подсветка кнопки центрального замка у водителя			S	S	S	S
	Центральный замок с дистанционным управлением			S	S	S	S
	Система светового сопровождения			S	S	S	S
	Система светового сопровождения			S	S	S	S
000041	Сетка, защищающая от попадания багажа в салон			S	S	S	S
000140	Сигнализация Volvo с датчиком движения в салоне			S	S	S	S
000078	Шторка в багажном отделении			S	S	S	S
000114	Электрический детский замок			99	99	99	99
000815	Запираемый отсек в багажном отделении			105	105	105	105
000236	Ламинированные боковые стекла с водоотталкивающим покрытием			536	536	536	536

Код	Оборудование	Двигатель	КПП	Base	Kinetic	Momentum	Summum
000583	Персональный коммуникатор с функцией отпирания дверей и запуска двигателя "без ключа"			988	988	988	988
Развлекательные, аудио- и информационные системы							
000507	Аудиосистема "Performance", 4x20 Вт, 6 динамиков, вход AUX, CD-проигрыватель			S	S	S	S
000235	Управление аудиосистемой на рулевом колесе			S	S	S	S
000831	Мультимедийная аудиосистема "High Performance Multimedia", 4x40Вт, 8 динамиков, вход AUX, DVD-проигрыватель с распознаванием форматов MP3/WMA и видео, IPOD/USB вход, система Bluetooth, 7" экран			1 200	1 200	1 200	1 200
000830	Мультимедийная аудиосистема "Premium Sound Multimedia", 5x130Вт, 12 динамиков, вход AUX, DVD-проигрыватель с распознаванием форматов MP3/WMA и видео, IPOD/USB вход, система Bluetooth, 7" экран			2 540	2 540	2 540	2 540
000142	Навигационная система с картой Европы			2 822	2 822	2 822	2 822
000860	Пульт дистанционного управления для аудиосистемы, навигации и ТВ			212	212	212	212
000832	Аудиосистема "High Performance", 4x40Вт, 8 динамиков, вход AUX, CD-проигрыватель с распознаванием форматов MP3/WMA, IPOD/USB вход, система Bluetooth, 5" экран			565	565	565	565
000833	Цифровое телевидение			N	N	705	705
Колесные аксессуары							
000668	Ремкомплект			S	S	S	S
000312	Болты-секретки для литых дисков			95	S	S	S
000676	Домкрат			70	70	70	70
Безопасность							
	Знак аварийной остановки			S	S	S	S
	Система защиты от "плетевых травм" позвоночника при ударе сзади			S	S	S	S
	Система предотвращения опрокидывания			S	S	S	S
	Система автоматического торможения "City safety"			S	S	S	S
	Две боковые подушки безопасности спереди			S	S	S	S
	Ремни безопасности с преднатяжителями			S	S	S	S
	Две передние подушки безопасности			S	S	S	S

Код	Оборудование	Двигатель	КПП	Base	Kinetic	Momentum	Summum
	Защитные надувные боковые шторки (подушки безопасности)			S	S	S	S
	Интеллектуальная информационная система			S	S	S	S
	АБС (Антиблокировочная система)			S	S	S	S
000166	Аптечка			S	S	S	S
000818	Адаптивный круиз-контроль с системами предупреждения опасности столкновения и автоматического торможения, система предотвращения наезда на пешеходов			1 835	1 835	1 835	1 835
000641	Выключатель работы подушки безопасности со стороны переднего пассажира			85	85	85	85
000769	Система контроля за движением по полосе			988	988	988	988
Диски							
	Стальные диски 215/55 R16 с колпаками			S	N	N	N
000800	Литые диски ODEN Silver Stone 7x16 R16			847	S	S	0
000802	Литые диски NJORD Silver Bright 8x17 R17			1 200	367	367	S
000803	Литые диски SLEIPNER Silver Bright 8x18 R18			2 117	1 284	1 284	847
000801	Литые диски BALDER Silver Bright 7x17 R17			988	155	155	0
Оформление автомобиля							
	Две трубы глушителя	2.0T, D5, T3, T4, T5, T6 D3	AUT, MAN, POWERSHIFT AUT, MAN	S N	S N	S N	S N
	Черное оформление боковых окон			S	S	N	N
000039	Продольные дуги на крыше			S	S	S	N
000862	Оформление хромом переднего бампера			N	N	S	S
000729	Серебристые продольные дуги на крыше			N	N	N	S

ЦВЕТ

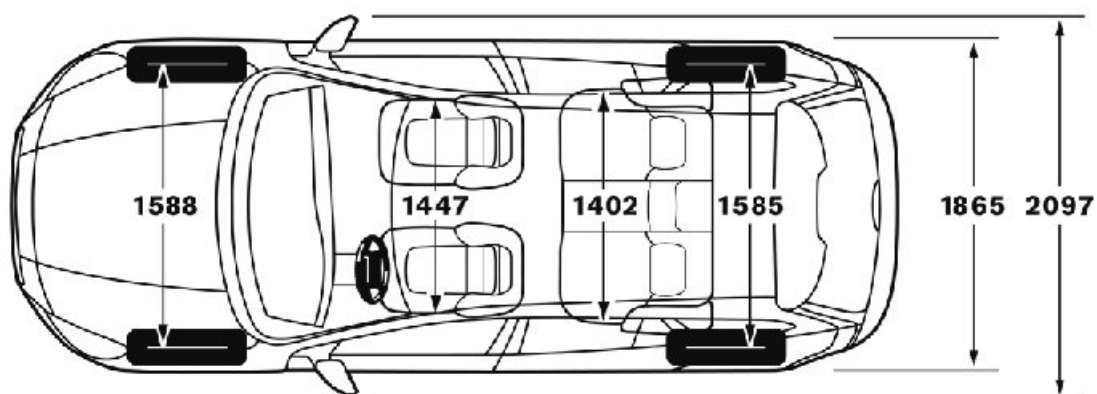
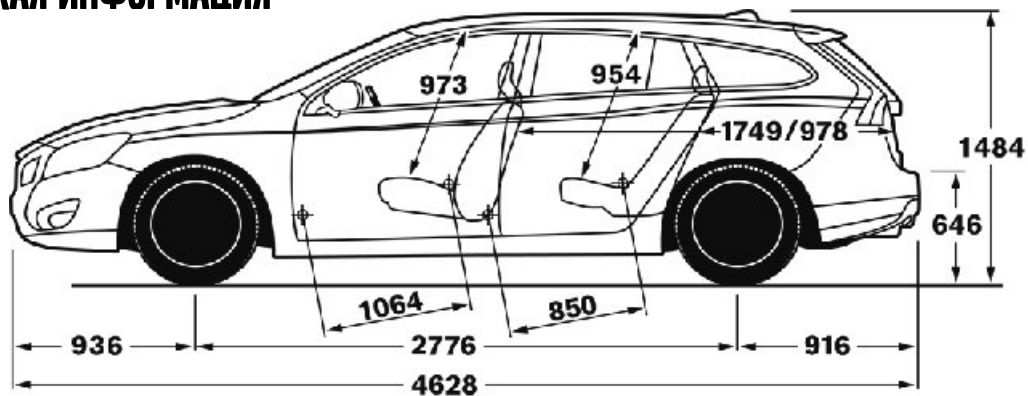
Код	Цвет	Base	Kinetic	Momentum	Summum
019	Black Stone Solid	0	0	0	0
614	Ice White Solid	0	0	0	0
612	Passion Red Solid	0	0	0	0
477	Electric Silver Metallic	1 429	1 429	1 429	1 429
490	Chameleon Blue Metallic	1 000	1 000	1 000	1 000
487	Ember Black Pearl	1 000	1 000	1 000	1 000
492	Savile Grey Pearl	1 000	1 000	1 000	1 000
703	Electrum Gold Metallic	1 000	1 000	1 000	1 000
498	Caspian Blue Pearl	1 000	1 000	1 000	1 000
481	Cosmic White Metallic	1 000	1 000	1 000	1 000
702	Flamenco Red Pearl	1 000	1 000	1 000	1 000

Код	Цвет	Base	Kinetic	Momentum	Summum
484	Seashell Metallic	1 000	1 000	1 000	1 000
704	Vibrant Copper Metallic	1 000	1 000	1 000	1 000
426	Silver Metallic	1 000	1 000	1 000	1 000
452	Black Sapphire Metallic	1 000	1 000	1 000	1 000

САЛОН

Код	Салон	Base	Kinetic	Momentum	Summum
K112	Leather - Softbeige / Beige with Offblack Instrument Paneltop	1 429	1 429	1 429	0
K612	Textile & T-tech - Softbeige / Beige with Offblack Instrument Paneltop	714	714	0	0
K61B	Textile & T-tech - Softbeige / Beige with Espresso Instrument Paneltop	714	714	0	0
K001	Textile - Offblack / Offblack	0	0	0	0
K11B	Leather - Softbeige / Beige with Espresso Instrument Paneltop	1 429	1 429	1 429	0
K113	Leather - Beechwood / Beige with Offblack Instrument Paneltop	1 429	1 429	1 429	0
K103	Leather - Beechwood / Offback	1 429	1 429	1 429	0
K11C	Leather - Beechwood / Beige with Espresso Instrument Paneltop	1 429	1 429	1 429	0
K602	Textile & T-tech - Softbeige / Offblack	714	714	0	0
K601	Textile & T-tech - Offblack / Offblack	714	714	0	0
K101	Leather - Offblack / Offblack	1 429	1 429	1 429	0
K102	Leather - Softbeige / Offblack	1 429	1 429	1 429	0

ТЕХНИЧЕСКАЯ ИНФОРМАЦИЯ



Модель	Объем, см ³	Крутящий момент (Nm)	Мощность (кВт/л.с.)	CO ₂ (g/km)	расход (l/100km)
V60 2.0T 4 Бензин (44) FWD 6-speed MAN	1999	300	149/203	0	0.0
V60 2.0T 4 Бензин (44) FWD 6-speed POWERSHIFT	1999	300	149/203	0	0.0
V60 T3 4 Бензин (45) FWD 6-speed MAN	1595	240	110/150	156	6.7
V60 T5 4 Бензин (47) FWD 6-speed MAN	1999	320	177/240	189	8.1
V60 T5 4 Бензин (47) FWD 6-speed POWERSHIFT	1999	320	177/240	194	8.3
V60 T4 4 Бензин (48) FWD 6-speed MAN	1595	240	132/180	156	6.7
V60 T4 4 Бензин (48) FWD 6-speed POWERSHIFT	1595	240	132/180	176	7.6
V60 D3 5 Дизель (52) FWD 6-speed AUT	1984	400	120/163	0	0.0
V60 D3 5 Дизель (52) FWD 6-speed MAN	1984	400	120/163	0	0.0
V60 D5 5 Дизель (70) FWD 6-speed AUT	2400	420	151/205	169	6.4
V60 D5 5 Дизель (70) FWD 6-speed MAN	2400	420	151/205	142	5.4
V60 D5 5 Дизель (70) AWD 6-speed AUT	2400	420	151/205	183	6.9
V60 T6 6 Бензин (90) AWD 6-speed AUT	2953	440	224/304	237	10.2

ИНФОРМАЦИЯ

Информация в данном прайслисте может отличаться от действующего предложения. Пожалуйста, обратитесь в дилерский центр Volvo за актуальным предложением. Производитель оставляет за собой право вносить изменения в цены, цвета, используемые материалы, оборудование и модели автомобилей без предварительного предупреждения.

ЗАО "ЭЛИТАВТО"

Эл. почта:
Тел.: +375 17 218 10 22
Адрес: Республика Беларусь, г. Минск, пр. Независимости, 169, 220114

"Автофан"

Эл. почта:
Тел.: +375 152 52 66 66
Адрес: Республика Беларусь, Гродно, ул. Издательская 26, 230001

"РеСпект-Авто"

Эл. почта:
Тел.: +375 44 7 098 098
Адрес: Республика Беларусь, г. Брест, ул. Раkitная, 20/2, 224005